



Научно-производственное Предприятие «ТестЭлектро»

Код ОКП 42 3200

СИСТЕМА ИНДИКАЦИИ И КОНТРОЛЯ «КРУ-Мнемо-03»

Руководство по эксплуатации

ЗТЭ.348.003-03.ТК РЭ



Самара

СОДЕРЖАНИЕ

1 ТЕХНИЧЕСКОЕ ОПИСАНИЕ И НАЗНАЧЕНИЕ.	2
1.1 Назначение	2
1.2 Технические данные и характеристики.	4
1.3 Комплектность	6
1.4 Работа и подключение устройства.....	7
1.4.1 Модуль контроля и индикации	7
1.4.2 Бесконтактный контроль температуры.....	10
1.5 Экраны дисплея и работа с ними.....	17
1.6 Маркировка	18
1.7 Упаковка	19
2 ИСПОЛЬЗОВАНИЕ ПО НАЗНАЧЕНИЮ	20
2.1 Общие указания	20
2.2 Меры безопасности	21
3 ТРАНСПОРТИРОВАНИЕ И ХРАНЕНИЕ	22
Приложение А. Структурная схема подключения устройства.....	23
Приложение Б. Схема электрическая подключения модуля	24
Приложение В. Код заказа устройства	26
Приложение Г. Габаритные и установочные размеры модуля.....	27
Приложение Д. Габаритные и установочные размеры пирометрического датчика ДТП-300 исполнения 1	28
Приложение Е. Габаритные и установочные размеры пирометрического датчика ДТП-300 исполнения 2	29
Приложение Ж. Рекомендации по монтажу и проверке модуля КРУ-Мнемо-03	30

До включения в работу, необходимо ознакомиться с настоящим руководством по эксплуатации!

Настоящее руководство по эксплуатации (РЭ) предназначено для ознакомления с принципом действия и правилом эксплуатации системы индикации и контроля типа «КРУ-Мнемо-03», именуемого в дальнейшем «устройство».

Устройство разработано для применения в электроустановках и соответствует требованиям технических условий.

Надежность и долговечность работы устройства обеспечивается не только качеством разработки и изготовления, но и соблюдением условий транспортирования, хранения, монтажа, наладки и обслуживания. Поэтому выполнение всех требований РЭ является обязательным.

1. Техническое описание и назначение.

1.1. Назначение.

1.1.1 Система индикации и контроля «КРУ-Мнемо» предназначены для отображения положения основных аппаратов главной электрической цепи распределительных устройств (РУ), бесконтактного контроля температур в зонах контактов, соединений, а также сигнализации и связи с внешними устройствами.

Изменение положения или состояния аппарата – включение, отключение, перевод выкатного элемента из контрольного положения в рабочее, а также значения температур всех контролируемых зон визуально отображаются на промышленном многоцветном TFT-дисплее устройства.

1.1.2 Для обеспечения надежной работы кабельных линий необходимо следить за тем, чтобы максимально длительная допустимая рабочая температура токоведущих жил и соединений кабеля не превышала допустимых пределов. В противном случае изоляция кабеля в местах перегрева может высохнуть, потерять свои изоляционные свойства, что приведет к пробое изоляции кабеля. Износ изоляции кабелей, ее старения и срок эксплуатации определяется воздействиями электрического и тепловых полей, особенно это актуально для мест соединения и оконцевания муфт.

Кабель в процессе эксплуатации может нагреваться не только от тока номинальной нагрузки, но и от тока короткого замыкания при повреждении какого либо элемента в сети. В некоторых случаях токи короткого замыкания достигают очень большого значения, что при электрическом сопротивлении, превышающем нормы, в месте соединения шины РУ может привести к порче кабеля.

Сопротивление токопроводящих жил между собой в гильзах и с

наконечниками необходимо выполнять так, чтобы электрическое сопротивление этого участка с муфтой было не больше электрического сопротивления участка такой же длины целой жилы. Нарушение этого требования ведет к местному перегреву изоляции муфты во время работы кабельной линии и выводу ее из строя с прекращением подачи электроэнергии потребителям. Необходимо чтобы рабочие температуры (а также и температуры нагрева при токах короткого замыкания) мест соединения и оконцевания не превосходили допустимых для жил кабеля.

В устройстве реализована функция контроля температур нагрева токоведущих жил и соединений кабеля.

1.1.3. Для организации связи с системами верхнего уровня модуль имеет два независимых интерфейса RS-485 с поддержкой протокола Modbus RTU;

1.2. Технические данные и характеристики.

1.2.1. Обозначение исполнений устройства.

Обозначение возможных вариантов исполнения устройства приведено в приложении Г.

1.2.2. Основные технические характеристики сведены в таблицу 1.

Таблица №1. Основные технические характеристики устройства.

Параметр	Значение
Количество дискретных входов	7
Напряжение питающей сети и сигналов дискретных входов постоянное/переменное, В	140—242
Номинальная потребляемая мощность по постоянному/переменному току, Вт	7/13
Количество каналов измерения температур	30
Количество выходных релейных каналов	3
Номинальное рабочее напряжение контактов реле выходных каналов пост/перем, В	220
Номинальный рабочий ток контактов релейных выходов, А	3
Параметры датчиков устройства:	
Максимальное расстояние от датчика до поверхности измерения, мм	300
Оптическое соотношение расстояния до объекта : Диаметр пятна	3:1, 8:1
Диапазон измерения температур, °С	-40...+300
Температурный гистерезис релейных выходов, °С	10
Погрешность измерения температур при измерении на поверхности черного цвета, °С	±4
Диапазон рабочих температур модуля, °С	-25...+60
Диапазон рабочих температур датчика температуры, °С	-40...+60
Относительная влажность воздуха, %	30—80

1.2.3. Устройство по желанию заказчика может быть снабжено источником питания номинального постоянного напряжения 48В, при этом диапазон постоянного напряжения питания составляет от 36В до 72В.

1.2.4. Устройство имеет 7 дискретных входов по одному зажиму. Ток входных цепей находится в диапазоне от 3 до 4 мА на канал при

напряжении 220В.

1.2.5. Сопротивление изоляции устройства между всеми электрически не связанными цепями, а также между ними и корпусом (кроме разъема связи с персональным компьютером) составляет не менее 10 Мом в нормальных климатических условиях.

1.2.6. Электрическая изоляция между всеми независимыми цепями устройства (кроме разъема связи персональным компьютером) выдерживает без пробоя и перекрытия испытательное напряжение 2000В (эффективное значение) переменного тока частотой 50Гц в течение одной минуты.

1.2.7. Номинальные рабочие значения внешних механических воздействующих факторов по ГОСТ17516.1-90 для группы механического исполнения М7, при этом:

- вибрационные нагрузки в диапазоне частот от 5 до 100Гц с ускорением 1g;
- ударные нагрузки с ускорением 3g, количество ударов - 10000;
- сейсмостойкость при воздействии ускорения 3g в диапазоне частот от 5 до 15 Гц.

1.2.8. Вид климатического исполнения устройства типа УХЛ.3.1 по ГОСТ 15150-69 со следующими уточнениями:

- температура окружающего воздуха от минус 25 до плюс 60 °С;
 - относительная влажность окружающего воздуха до 80 % при температуре не более плюс 35 °С без выпадения росы;
 - атмосферное давление от 866 Па (650 мм рт ст.) до 1067 Па (800 мм рт ст.);
- атмосфера типа II по ГОСТ 15150-69;
- высота над уровнем моря не более 1000 м;
 - окружающая среда невзрывоопасная, не содержащая токопроводящей пыли, агрессивных газов и паров в концентрациях, разрушающих изоляцию и металлы.

1.2.9. Устройство допускает пребывание в нерабочем состоянии при повышенной температуре до плюс 70°C, а затем, после двух часов пребывания в нормальных климатических условиях оно пригодно к эксплуатации.

Рабочее положение - любое.

1.2.10. Степень защищенности корпуса и выводов устройства IP20 по ГОСТ 14254-96.

1.2.11. Средний срок службы устройства не менее 25 лет.

1.2.12 По способу защиты человека от поражения электрическим током устройство соответствует классу 0 по ГОСТ 12.2.007.0-75.

1.2.13. Устройство пожаробезопасно, пожаробезопасность обеспечивается применением соответствующих материалов.

1.3. Комплектность

1.3.1. В комплект поставки входят:

- блок индикации типа «КРУ-Мнемо-03» - 1 шт.;
- датчики температуры пирометрические ДТП-300 — в зависимости от заказа;
- соединительные кабели — в зависимости от заказа;
- паспорт - 1 шт. на каждое изделие;
- руководство по эксплуатации - в количестве, оговоренном в заказе.

1.3.2. Поставляется модуль с полным запрограммированным пакетом настроек и графики, разработанным под конкретного заказчика.

1.4. Работа и подключение устройства.

Структурная схема подключения устройства приведена в приложении А.

1.4.1. Модуль индикации и контроля.

1.4.1.1 Модуль индикации и контроля состоит из микропроцессора, узла питания, жидкокристаллического индикатора, входных узлов. Входные узлы предназначены для связи с источниками линейных и цифровых сигналов. Устройство программирования не входит в комплект поставки.

Входные узлы формируют логические сигналы для микроконтроллера. Микроконтроллер в соответствии с заложенной логикой управляет выводом информации на TFT дисплей, реле и внешние интерфейсы. Характер выводимой информации зависит как от режима работы устройства, так и от состояния сигналов входных узлов.

Конструктивно устройство выполнено в виде металлического корпуса с нижним и боковым подсоединениями внешних проводников. На лицевой панели расположен TFT дисплей. В нижней части устройства расположен соединительный разъем X1 для подключения дискретных входов, цепей питания и заземляющего проводника. С левой стороны устройства расположены разъемы: X2, X5 - для подключения дополнительных внешних устройств по интерфейсу RS-485, X3 - для подключения шины датчиков температур, X4 - разъем релейных выходов для подключения внешних устройств приема команд сигнализации, X6 – разъем USB для прямого подключения к персональному компьютеру с целью настройки и конфигурирования.

Габаритные и установочные размеры модуля приведены в приложении Г. Модуль индикации имеет прочный металлический корпус. Установка производится на дверь или переднюю панель релейного шкафа с помощью боковых и верхнего фиксаторов.

1.4.1.2 Для организации подключения различных внешних устройств модуль также имеет дополнительные свободные дискретные входы.

Механическая установка устройства на объекте осуществляется в соответствии с установочными размерами с помощью двух фиксаторов на боковых сторонах устройства и одного фиксатора на верхнем торце устройства.

1.4.1.3 Перед включением и во время работы модуль индикации мнемосхем должен быть надежно заземлен через контакт 10 разъема X1 нижней части корпуса.

1.4.1.4 Внешние электрические цепи подключаются к блоку соединительному, расположенному в нижней части устройства. Соединительный блок допускает подсоединение под винт одного или двух одинаковых проводников общим сечением до 2,5 мм² включительно и сечением не менее 0,5 мм² каждый. Схема электрическая подключения модуля приведена в приложении Б.

Подключение релейных выходов установленных в разъеме X4 производится согласно схеме Приложения В: COM1\2\3 - общий контакт, NO1\2\3 - нормально разомкнутый контакт, NC2\3 - нормально замкнутый контакт.

1.4.1.5 Данный пункт настоящего руководства касается устройств, в которых реализована функция индикации мнемосхемы распределительного шкафа. Порядок подключения сигнальных цепей производится согласно установленной мнемосхеме загруженной в устройство. По желанию заказчика в информационное поле для предотвращения возможных ошибочных действий персонала может быть помещена дополнительная информация о состоянии ячейки и возможности выполнения операций. В целях уменьшения потребления электроэнергии схемой дискретных входов рекомендуется негативная логика работы дискретных входов: во

время рабочего состояния распределительных устройств напряжение на дискретные входы не подается, вспомогательные контакты исполнительных устройств и аппаратов главной электрической цепи S1-S7 (Приложение В) находятся в разомкнутом состоянии.

Рекомендуемая нумерация каналов едина для любых мнемосхем – слева направо, сверху вниз. Пример подключения показан на Рисунках №1 и №2, в таблице №2.

Автоматический выключатель в данном примере привязан к каналу дискретного входа №1, выкатной элемент привязан к входам №2 и №3 с реализацией логики промежуточного положения: когда напряжения нет ни на входе №2, ни на входе №3, мнемознак выкатного элемента мигает, символизируя промежуточное положение. Заземляющий разъединитель привязан ко входу №4.

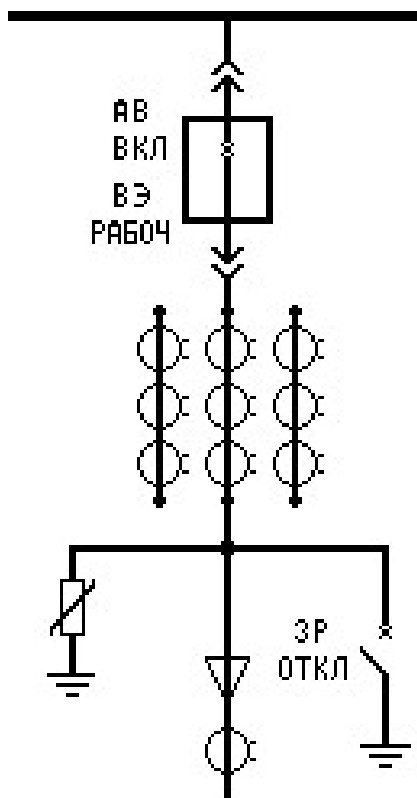


Рисунок №1

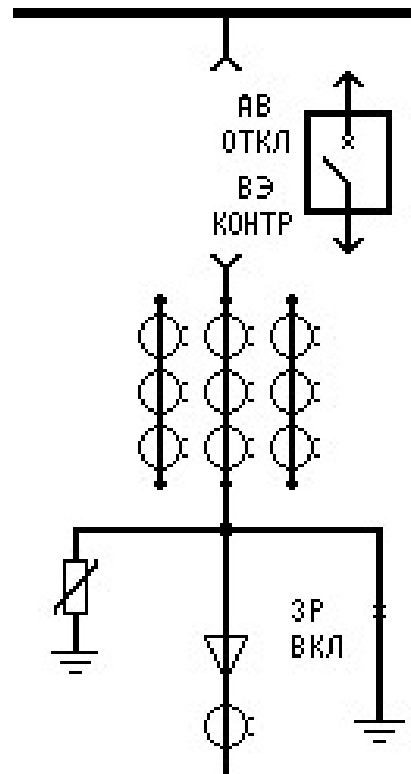


Рисунок №2

Таблица №2.

Дискретный вход	Напряжения на входе нет	Напряжение на входе есть
Дискретный вход №1	ВВ включен	ВВ отключен
Дискретный вход №2	ВЭ выкачен	ВЭ вкачен
Дискретный вход №3	ВЭ вкачен	ВЭ выкачен
Дискретный вход №4	ЗР отключен	ЗР включен
Дискретный вход №5	Резерв	Резерв
Дискретный вход №6	Резерв	Резерв
Дискретный вход №7	Резерв	Резерв

1.4.2. Бесконтактный температурный контроль.

1.4.2.1 С помощью пирометрических температурных датчиков ДТП-300 модуль в непрерывном режиме производит бесконтактное измерение температуры важных зон главных цепей распределительного устройства — контактов высоковольтного выключателя или разъединителя, соединений сборных шин, места соединения и оконцевания кабельных муфт. Внешний вид датчика ДТП-300 показан на рисунке № 3. Датчик опционально может быть снабжен лазерным целеуказателем центра измерительного пятна.



Рисунок №3. Внешний вид датчика ДТП-300

Все измеренные значения температуры отображаются на экране дисплея. Дизайн страниц экрана дисплея с показаниями температур и данными идентификации контролируемых зон разрабатывается на основе задания заказчика. При

большом количестве контролируемых зон, а также при логическом разбиении их на группы рекомендуется при заказе разбивать все показания на несколько страниц. Переключение между страницами осуществляется с помощью сервисной кнопки на лицевой панели устройства. Также система индикации устройства снабжена возможностью выдачи аварийных сообщений, которые индицируются в режиме автоматической прокрутки на всех страницах. Дополнительно система индикации содержит, как правило, общую диагностическую страницу, на которую выводится информация о работоспособности всех датчиков и о превышении пороговых значений температуры. Устройство снабжено тремя выходами типа «сухой контакт». Функцией нормально разомкнутого выхода 1 (COM1, NO1) является сигнализация о наличии нормальной связи со всеми запрограммированными в сети датчиками температуры: при подаче питания на модуль и при налаживании связи со всеми датчиками выход 1 замыкается и остается замкнутым в течение всего времени работы устройства, размыкание выхода 1 происходит при непрерывном сбое связи хотя бы с одним из температурных датчиков в течение времени более 1 минуты. Функцией выходов 2 и 3 (перекидные контакты COM2, NO2, NC2, COM3, NO3, NC3) в стандартном исполнении устройства является выдача сигналов на внешние устройства при превышении установленных порогов температур хотя бы на одном из всех температурных каналов. В стандартном исполнении реле сконфигурированы позитивной логикой, то есть реле отключены при температуре ниже пороговой и включены при превышении температуры выше пороговой.

При необходимости по требованию заказчика каналы датчиков могут быть разделены и привязаны к любому реле.

Рекомендуется температуру срабатывания реле №2 задавать по максимальной нормированной температуре и использовать как сигнализирующую для диспетчера (оператора), либо как функцию управления регулирующим устройством, например, вентилятором охлаждения. Уставку по температуре срабатывания реле №3 можно устанавливать как аварийную и использовать для выполнения операции аварийного отключения высоковольтного выключателя или другого исполнительного устройства.

Заказчик может установить в коде заказа необходимое количество температурных каналов для обеспечения должного контроля контактов и соединений в ячейке. Нумерация и место расположения датчиков прописываются в соответствии с кодом заказа в приложении В.

1.4.2.2 Подключение температурных датчиков ДТП-300 производится по параллельной схеме (рис. №4), соединение выполняется одним кабелем (шлейфом). Рекомендуемый тип кабеля Lappkabel Unitronic LiYCY 4x0,34 с экранирующей оболочкой подключаемой к 5 клемме разъема датчиков. Дополнительная информация о подключении в приложении Г.

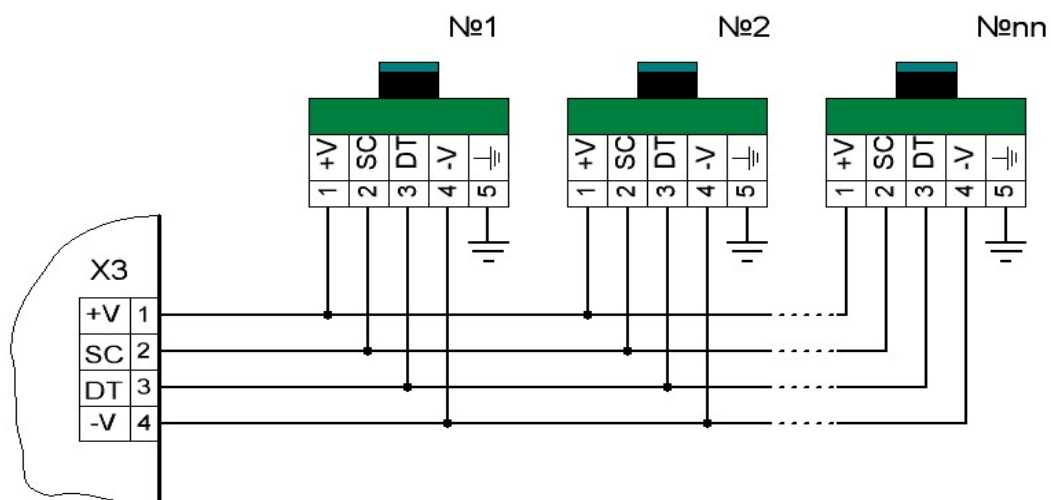


Рисунок №4. Схема подключения датчиков ДТП-300.

1.4.2.3 Расположение датчика температуры ДТП-300 относительно объекта измерения показано на рисунке №5. Допустимое изоляционное расстояние от края окуляра датчика до токоведущей шины должно быть не меньше установленного требованиями ТУ на распределительное устройство и его корпусные детали, а также должно выдерживать кратковременное испытательное напряжение промышленной частоты.

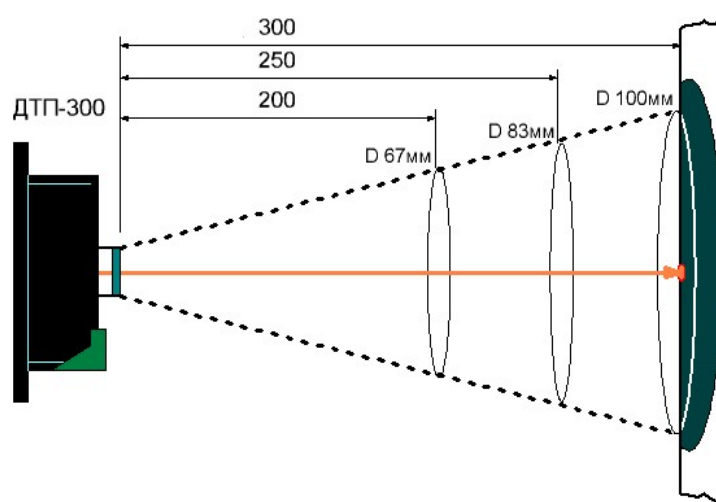


Рисунок №5а. Расположение датчика ДТП-300 с оптическим соотношением 3:1.

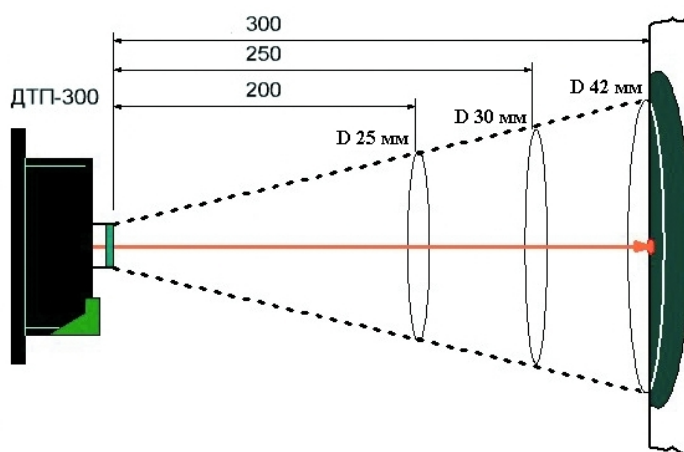


Рисунок №5б. Расположение датчика ДТП-300 с оптическим соотношением 8:1.

Габаритные и установочные размеры бесконтактного датчика температуры указаны в Приложении Д.

1.4.2.4 Температурный датчик должен быть заземлен посредством подключения заземленного экрана кабеля связи к контакту 5 разъема Х1 датчика.

1.4.2.5 Для обеспечения указанной в таблице №1 погрешности измерения температур необходимо производить подготовку поверхности, поскольку разные материалы имеют разные коэффициенты теплоизлучения в диапазоне от 0.13 до 0.95.

Для приведения коэффициента теплоизлучательной способности поверхности измерения к значению, близкому к единице, наиболее простым решением является покрытие области на поверхности измерения слоем эмали черного цвета ПФ115 диаметром в соответствии с оптическим соотношением датчика и расстоянием от датчика до поверхности. **Примеры соотношения расстояния и диаметра измерительного пятна для датчика с оптическим соотношением 3:1 и 8:1 показаны на рисунках №5а, 5б. Оптическое соотношение датчика указывается при заказе в опросном листе на систему.**

Варианты установки температурного датчика ДТП-300 показаны на рисунке №6.

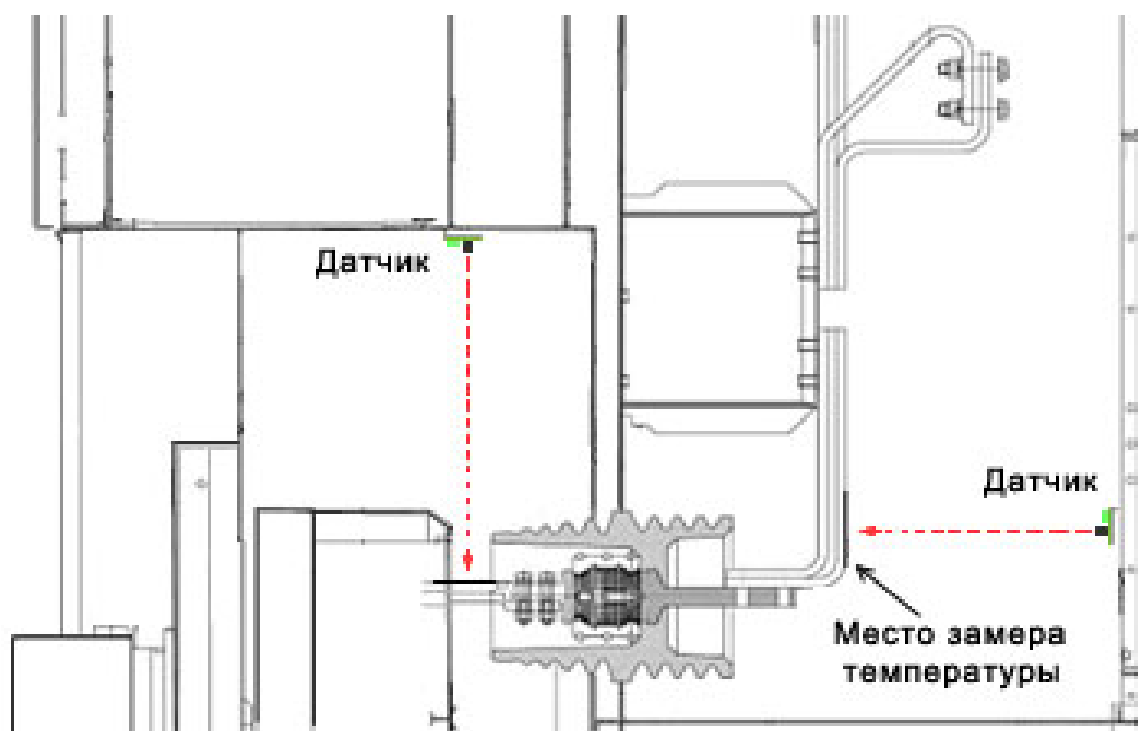


Рисунок №6. Варианты установки датчика ДТП-300

1.5. Экраны дисплея и работа с ними

1.5.1. Типовая рабочая страница экрана дисплея устройства показана на рисунке 7.

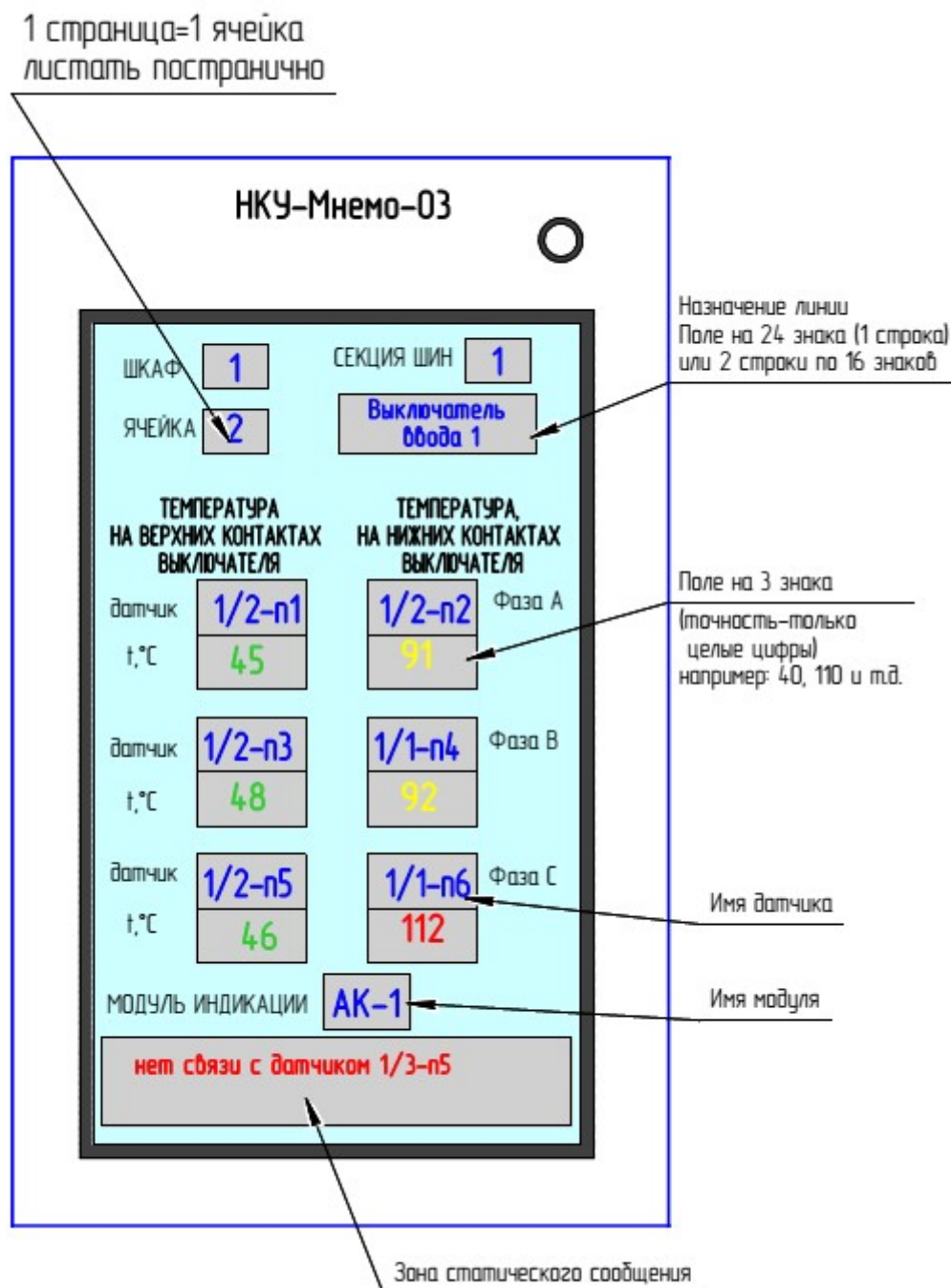


Рисунок 7. Типовой экран дисплея.

В верхней части страницы находятся основные идентификационные данные местонахождения зоны контроля. В основной части

находятся поля с именами и текущими показаниями датчиков данной зоны контроля. Значения температур, не достигшие порога 1, индицируются зеленым цветом. Значения температур, достигшие порога 1, индицируются желтым цветом. Значения температур, достигшие порога 2, индицируются красным цветом. В нижней части страницы располагается поле статических аварийных сообщений, данное поле индицируется на всех страницах дисплея. На нем отображаются сообщения либо о потере связи с одним или несколькими датчиками температуры, о превышении температурных порогов на одном или на нескольких датчиках. Переключение между страницами производится, как правило одним нажатием сервисной кнопки модуля, находящейся на лицевой панели в верхнем левом углу над дисплеем.

1.5.2. Кроме того, в системе индикации, как правило, существует диагностическая страница, на которой в виде списка отображаются все текущие аварийные срабатывания по датчикам при потере связи и превышениям порогов. Внешний вид диагностической страницы показан на рисунке 8.

Для быстрого переключения экрана на диагностическую страницу необходимо сделать двойное нажатие (нажать и отпустить два раза с коротким перерывом между нажатиями) сервисной кнопки. Вернуться с диагностической страницы на текущую рабочую можно таким же способом.

1.5.3. После подачи напряжения питания и запуска встроенного программного обеспечения модуль КРУ-Мнемо-03 индицирует на дисплее первую рабочую страницу. При отсутствии активности пользователя в течение интервала установленного времени (заводские настройки по умолчанию 10 минут) подсветка дисплея отключается с целью экономии ресурса. Для включения подсветки необходимо нажать один раз сервисную кнопку.

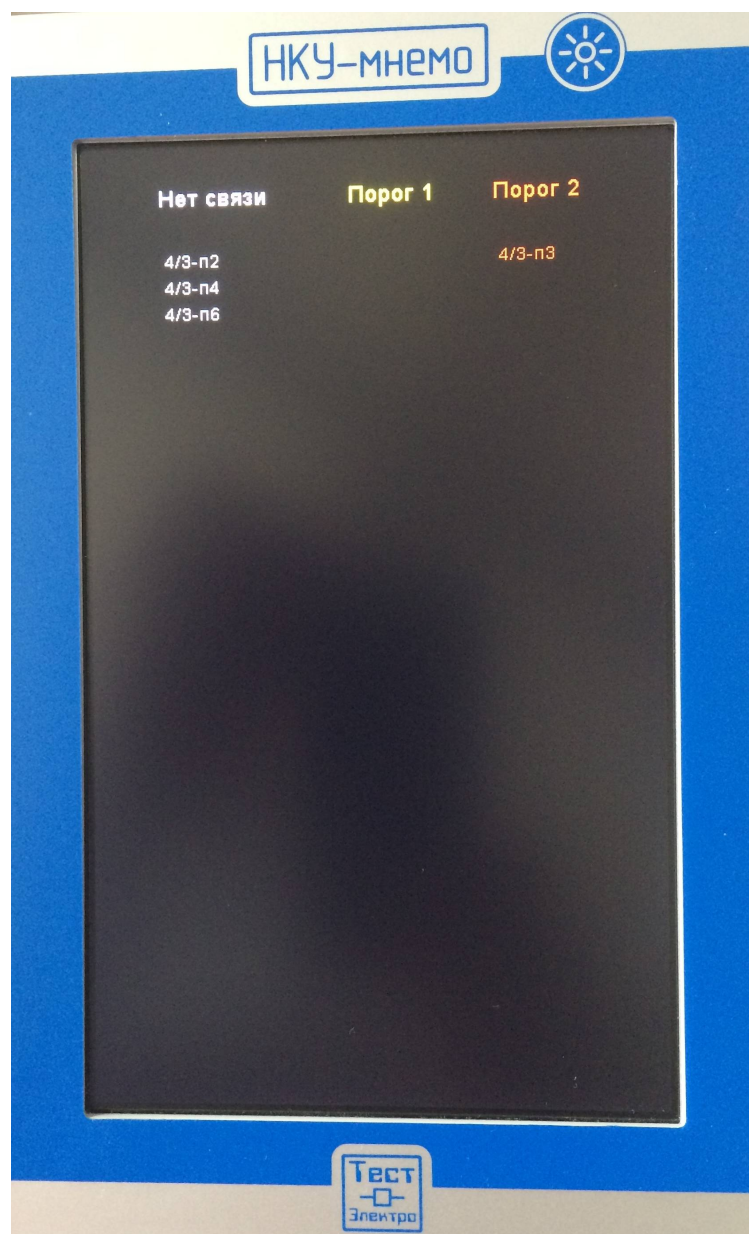


Рисунок 8. Диагностический экран дисплея.

1.6. Маркировка

1.6.1. Маркировка устройства соответствует требованиям ГОСТ 18620-80 и конструкторской документации.

На лицевой панели нанесены:

- условное обозначение (тип) устройства;
- товарный знак;

На тыльной стороне корпуса маркировка содержит следующие

данные:

- номинальное напряжение питания;
- цифровое и буквенное обозначение входных цепей;
- дата изготовления;
- порядковый номер изделия.
- Номер мнемосхемы, соответствующее распределительному устройству (маркируется заказчиком после программирования устройства)

1.6.2. Сертифицированные в Системе сертификации « ГОСТ » устройства маркируются знаком соответствия по ГОСТ 50460-92. Знак соответствия наносят на устройство, тару, упаковку, товаросопроводительную документацию в непосредственной близости от товарного знака изготовителя.

1.6.3. Транспортная маркировка тары по ГОСТ 14192-96, на ней нанесены изображения манипуляционных знаков: "Хрупкое. Осторожно", "Бережь от влаги", "Ограничение температуры" (нижнее значение температуры окружающего воздуха при транспортировании и хранении минус 40 °С). Маркировка должна наноситься непосредственно на тару.

Маркировка выполнена краской, обеспечивающей четкость и читаемость надписей в течение срока хранения.

1.7. Упаковка

1.7.1 Упаковка устройств производится по ГОСТ 23216-78.

1.7.2 Консервации устройства не подлежат.

1.7.3 Сочетание видов и вариантов транспортной тары с типами внутренней упаковки по ГОСТ 23216-78.

1.7.3.1 Для нужд народного хозяйства (кроме районов Крайнего Севера и труднодоступных районов) по ГОСТ 15150-69.

Категория упаковки КУ-2. ТК.

ВУ-П-А

1.7.3.2 Для внутригосударственных поставок в районы Крайнего Севера и труднодоступные районы по ГОСТ 15846-2002.

Категория упаковки КУ-2. ТК.

ВУ-П-Б

1.7.3.3 Устройства укладываются в коробку из гофрированного картона по ГОСТ 7376-89 или картона коробочного по ГОСТ 7933-89 при выполнении условий, обеспечивающих их сохранность при транспортировании. Масса брутто упакованного устройства не должна превышать 0,9 кг.

Размеры коробки должны исключать возможность свободного перемещения в ней устройств. При упаковывании в одну коробку нескольких устройств должна быть также исключена возможность свободного перемещения в ней устройств.

По согласованию с заказчиком допускается транспортирование устройств в контейнерах по ГОСТ 18477-79 с учетом дополнительных требований ГОСТ 20259-80, при этом допускается упаковка устройств в ящики из гофрированного картона по ГОСТ 7376-89.

1.7.3.4 Упаковывание технической и сопроводительной документации и маркировка ее упаковки производится соответствии с требованиями ГОСТ 23216-78.

1.7.3.5 Внутреннюю упаковку и транспортную тару допускается изготавливать по чертежам завода-изготовителя.

2. Техническое обслуживание и ремонт.

2.1 Общие указания

2.1.1 Эксплуатация и обслуживание устройства должны производиться в соответствии с настоящим "Руководством по эксплуатации" при значениях климатических факторов, указанных в настоящем документе.

2.1.2 Возможность работы устройства в условиях, отличных от указанных, должна согласовываться с предприятием - держателем подлинников конструкторской документации и с предприятием - изготовителем.

Надежность и долговечность устройств в аппаратуре обеспечивается не только качеством самих устройств, но и правильным выбором режимов и условий их эксплуатации, т.е. соблюдением требований, изложенных в настоящем техническом руководстве.

2.1.3 Во всех случаях эксплуатации рекомендуется принимать меры, обеспечивающие улучшение вентиляции, рациональное размещение устройства.

2.1.3 Правильность монтажа устройства проверяется визуально. Логика работы устройства при подаче на дискретные входы номинальных напряжений проверяется визуально по изменяющемуся рисунку индикатора.

2.1.4 Проверка работоспособности температурных датчиков и правильность подключения в соответствии с их номером проверяется визуально на дисплее индикатора. Для чего необходимо последовательно к каждому датчику подвести любой предмет с температурой, отличной от температуры окружающей среды, например, ладонь руки, на расстоянии 10-30 см и наблюдать за результатами изменения температуры. При ошибочном расположении произвести установку в соответствии с Приложением к паспорту индикатора.

2.1.5 Температурный датчик является оптическим

устройством, поэтому при сильном запылении его следует продувать воздухом.

2.1.6 Демонтаж монтированного в аппаратуру устройства должен производиться без деформации и механического повреждения корпуса устройства.

2.1.7 Ремонт устройства разрешается производить специалистам предприятия – держателя подлинников конструкторской документации и предприятия – изготовителя.

Анализ и вскрытие устройств, вышедших из строя, производит только завод изготовитель. Ремонт или замена неисправного устройства производится на основании гарантийных обязательств.

2.2. Меры безопасности

2.2.1 При эксплуатации и испытаниях устройства необходимо руководствоваться "Правилами техники безопасности при эксплуатации электроустановок потребителей", а также требованиями настоящего "Руководства по эксплуатации".

2.2.2 Монтаж, обслуживание и эксплуатацию устройства разрешается производить лицам, прошедшим специальную подготовку.

2.1.4 Работы с соединительным блоком устройства следует проводить при обесточенном состоянии.

2.1.6 В процессе эксплуатации устройства должны соблюдаться следующие правила техники безопасности при эксплуатации электроустановок. Обслуживание и эксплуатацию устройства разрешается производить лицам, прошедшим специальную подготовку. Работы с соединительным блоком устройства следует проводить при обесточенном состоянии. На корпусе устройства

предусмотрен заземляющий винт с соответствующей маркировкой, который должен использоваться только для присоединения устройства к заземляющему контуру.

2.1.7 Требования безопасности должны соответствовать ГОСТ 12434-83, ГОСТ 11152-82.

По способу защиты человека от поражения электрическим током устройство относится к классу 0 по ГОСТ 12.2.007.0-75.

3. Транспортирование и хранение.

3.1 Устройства в упаковке предприятия - изготовителя, а также вмонтированные в аппаратуру следует хранить в закрытом помещении при температуре от минус 30 до плюс 60С при отсутствии в окружающем воздухе кислотных, щелочных и других агрессивных примесей. Допускается хранить устройства в упаковке предприятия-изготовителя в неотапливаемом хранилище и под навесом, а устройства, вмонтированные в аппаратуру, - в условиях неотапливаемого хранилища, под навесом и на открытой площадке. При хранении устройства следует защищать от непосредственного воздействия солнечной реакции, пыли, атмосферных осадков и влаги.

3.2 Транспортирование устройств осуществляется по группе Л ГОСТ 15150-69, количество перегрузок не более 4.

3.3 Допускается транспортировать устройство при температуре от минус 40С до плюс 70С, а затем после выдержки в нормальных климатических условиях в течение двух часов использовать для эксплуатации.

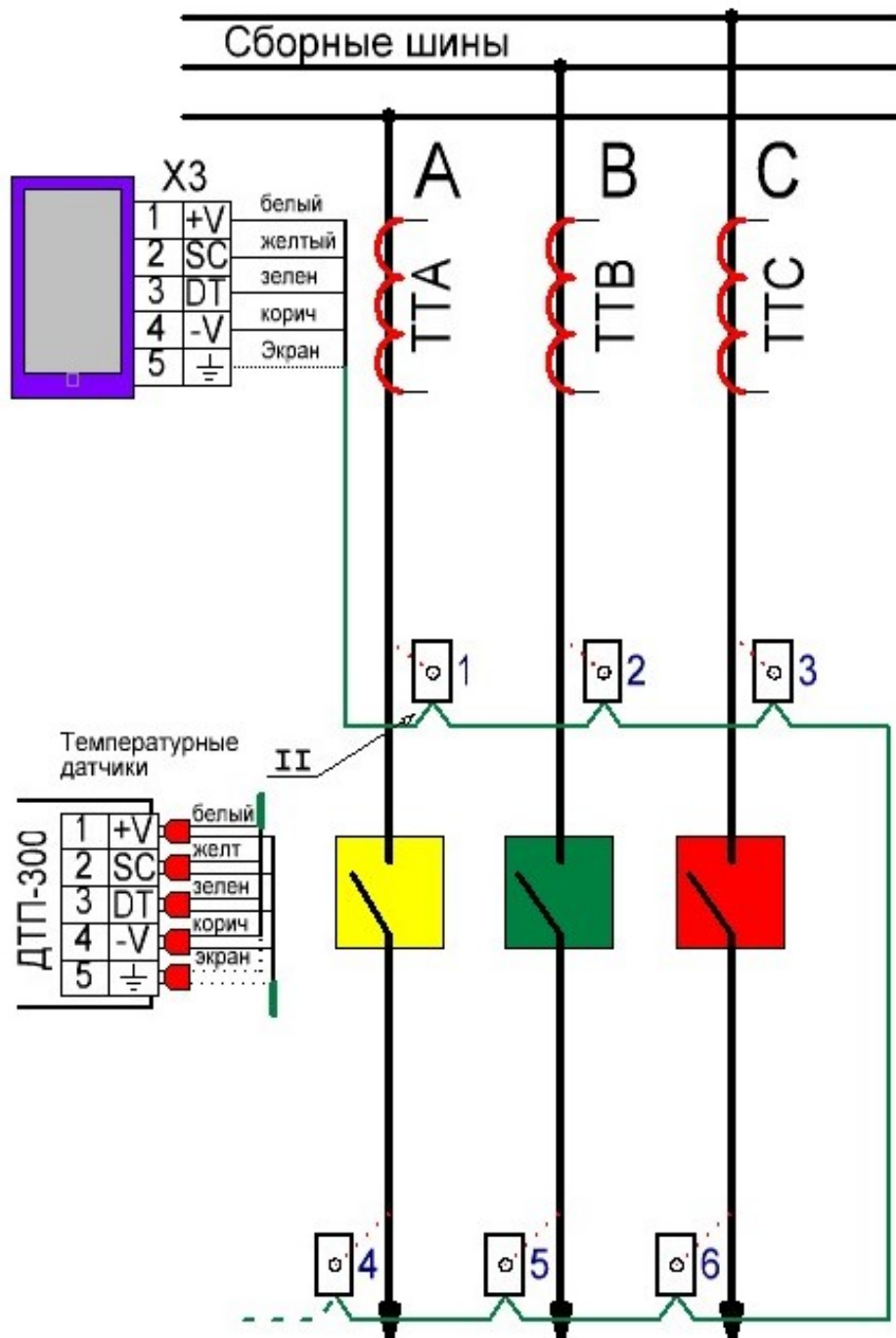
3.4 Транспортирование упакованных устройств может производиться любым видом транспорта, предохраняющим изделия от воздействия солнечной реакции, резких скачков температур, атмосферных осадков и пыли с соблюдением мер предосторожности

против механических воздействий.

3.5. Погрузка, крепление и перевозка устройств в транспортных средствах должна осуществляться в соответствии с действующими правилами перевозок грузов на соответствующих видах транспорта, причем погрузка, крепление и перевозка устройств железнодорожным транспортом должна производиться в соответствии с «Техническими условиями погрузки и крепления грузов» и «Правилами перевозок грузов», утвержденными Министерством путей сообщения.

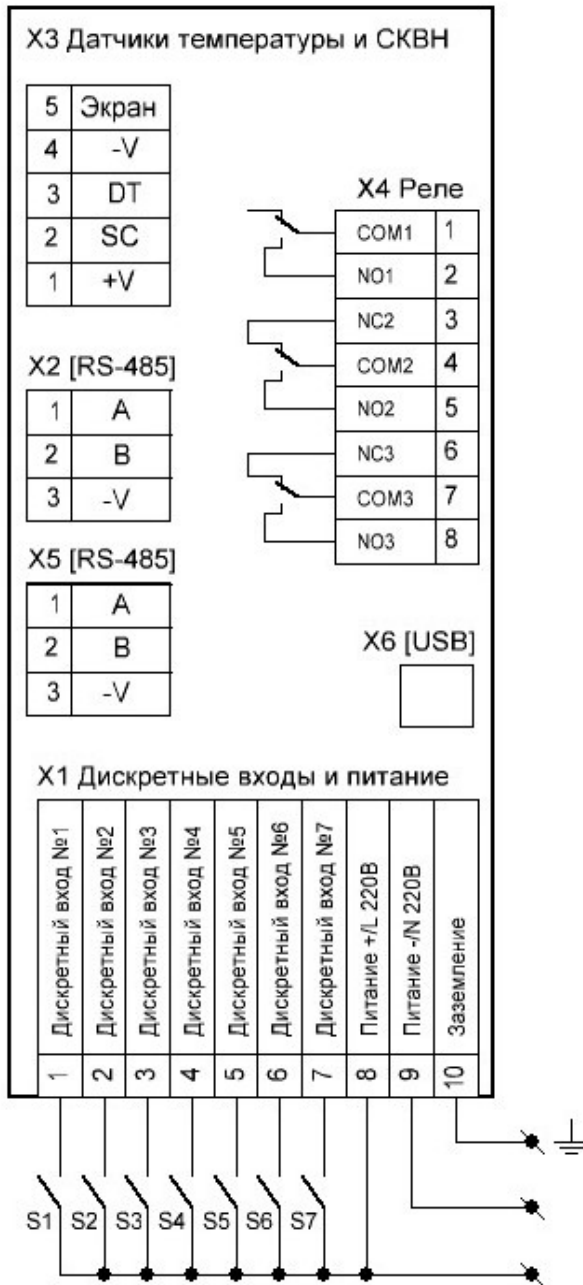
Приложение А.

Структурная схема подключения устройства.



Приложение Б.

Схема электрическая подключения модуля.



X1 — разъем для подключения питания модуля и сигналов дискретных входов.


X2, X5 — разъемы RS-485 для подключения к сетям верхнего уровня

X3 — разъем для подключения шины датчиков температур

X4 — разъем релейных выходов для подключения внешних устройств приема команд сигнализации.

X6 — разъем USB для конфигурирования модуля через ПК

S1-S7 — вспомогательные контакты исполнительных устройств и аппаратов главной электрической цепи.

 — заземляющая клемма, для подключения заземляющего проводника.

Приложение В.

Код заказа устройства

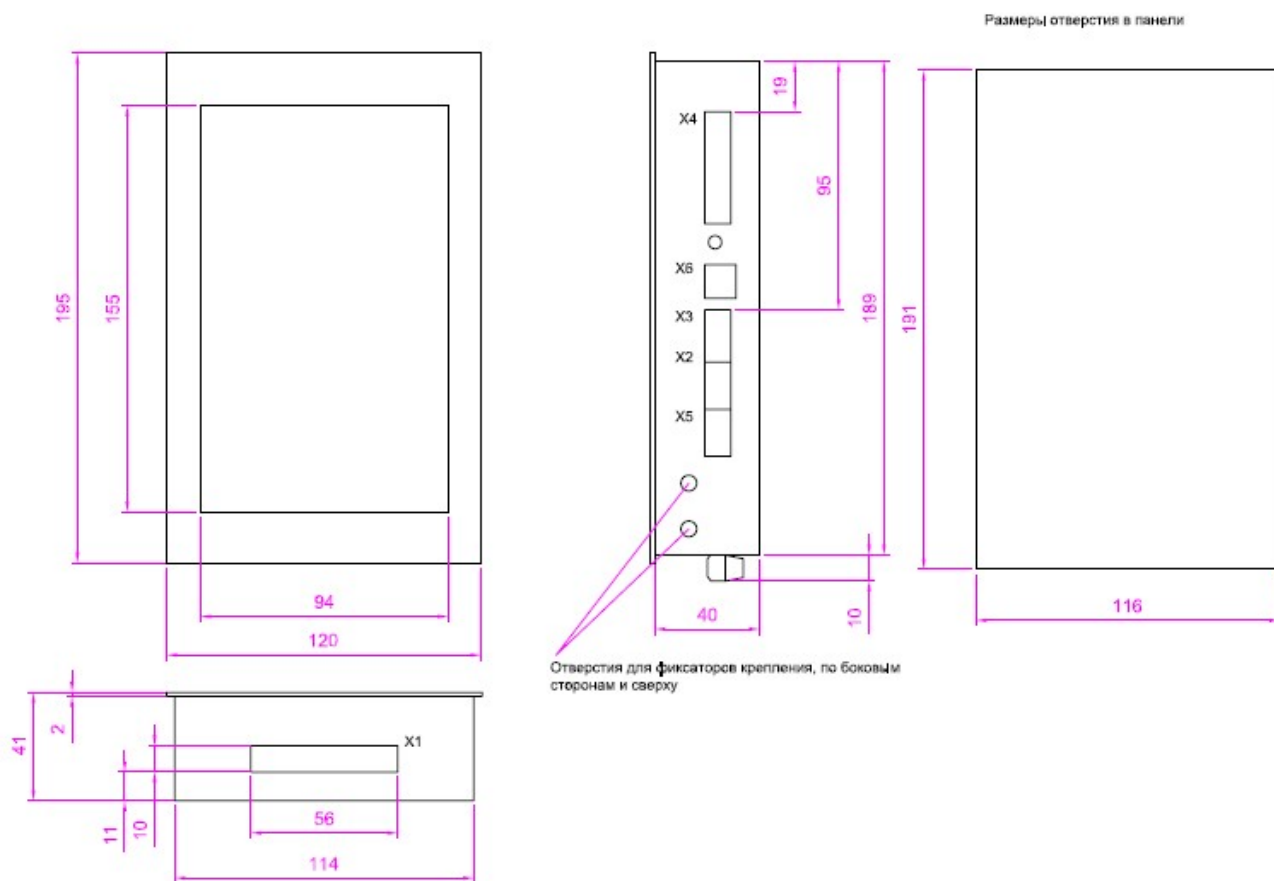
КРУ-Мнемо-03-UUUB-NNNNNN-(DDT)-(LLM)

Наименование _____	_____	_____	_____
Напряжение питания _____ 220В- -/~220В 110В- -/~110В	_____	_____	_____
Номер мнемосхемы _____ <i>По сетке схем заказчика</i>	_____	_____	_____
Количество датчиков температуры _____ <i>Пропуск - без датчиков</i> <i>01Т - 1 датчик...</i> <i>12Т - 12 датчиков</i>	_____	_____	_____
Длина кабеля связи _____ <i>Пропуск – без кабеля</i> <i>10м – 10 метров</i>	_____	_____	_____

Дополнительную техническую информацию при заказе устройства необходимо указать в опросном листе.

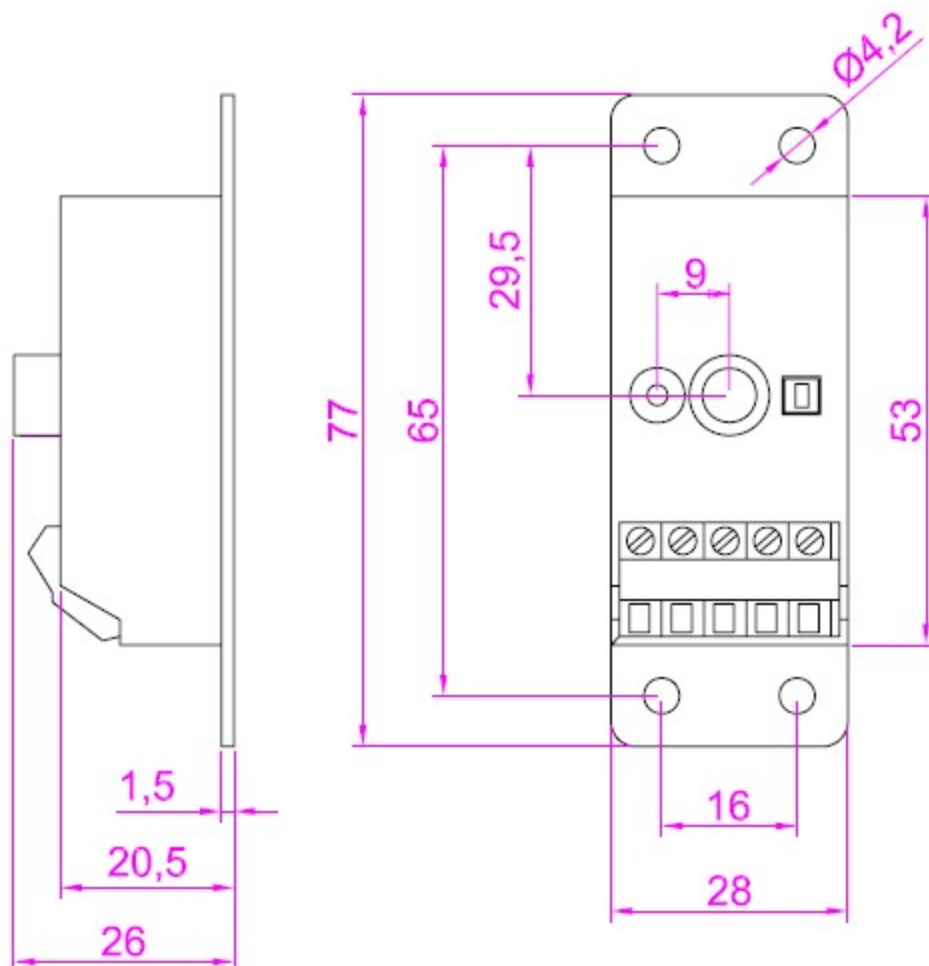
Приложение Г.

Габаритные и установочные размеры модуля.



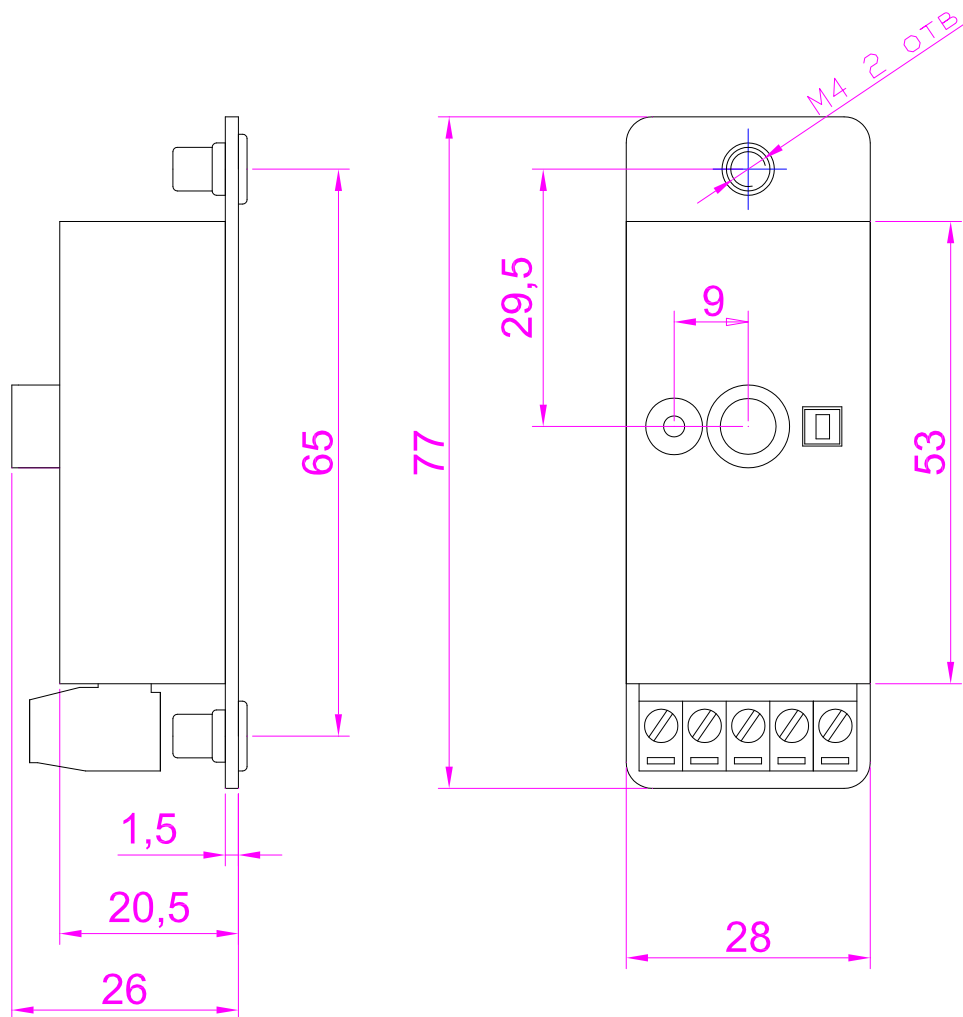
Приложение Д.

Габаритные и установочные размеры датчика ДТП-300 исполнения 1.



Приложение Е.

Габаритные и установочные размеры датчика ДТП-300 исполнения 2.



Приложение Ж.

Рекомендации по монтажу и проверке модуля КРУ-Мнемо-03

Экран кабеля связи на всех датчиках ДТП-300 должен быть подключен к контакту 5 разъема датчика, а на модуле КРУ-Мнемо-03 подсоединен к общей цепи заземления.

По испытанию, порядок проверки:

1. Подключить к модулю КРУ-Мнемо-03 только разъем Х1 (питание и дискретные входы).
2. Подать питание, контролировать работоспособность модуля (при этом в полях показаний температур будут индицироваться символы «Err»).
3. Подключить кабель связи к разъему Х3 модуля КРУ-Мнемо-03 (все датчики ДТП-300 должны быть отключены).
4. Подключить датчики ДТП-300 к линии связи поочередно, контролирую при этом появление значений температуры в соответствующих точках.
5. Если при подключении какого-либо датчика ДТП-300 экран модуля КРУ-Мнемо-03 гаснет, необходимо проверить правильность подключения цепей питания +V, -V к данному датчику либо к модулю КРУ-Мнемо-03.
6. Если при подключении какого-либо датчика ДТП-300 вместо значения температуры в соответствующем поле остается индикация ошибки «Err», необходимо проверить правильность подключения сигнальных цепей SC, DT на данном датчике, либо на модуле КРУ-Мнемо-03.

7. Если при индикации «Err» все цепи подключены правильно, наиболее вероятная причина данной неисправности – подключение к линии связи датчиков ДТП с одинаковыми адресами. Для устранения ошибки нужно подключить датчики с корректными адресами.
8. В случае непреднамеренной переадресации датчиков ДТП-300 (может произойти, например, в результате доступа в сервисное меню модуля КРУ-Мнемо-03 неквалифицированного персонала), необходимо назначить всем датчикам ДТП-300 в шкафу правильные адреса: необходимо отключить все датчики ДТП-300, затем, подключая по одному каждый датчик ДТП-300, через сервисное меню (пользуясь сервисной кнопкой на лицевой панели модуля КРУ-Мнемо-03) установить соответствующий адрес, **ВНИМАНИЕ!** Перед подключением следующего датчика для установки адреса предыдущий обязательно отключить (иначе адрес будет установлен для всех подключенных датчиков, что снова приведет к ошибке).

Установка адреса датчика ДТП-300 (должен быть подключен только один датчик)

Главный экран ->(удержание 5 секунд) ->Меню:ДТП-СКВН

->(Одно нажатие) ->Выбор пункта меню ДТП

->(Двойное нажатие) ->Меню:ДТП

->(Одно нажатие) ->Выбор пункта «Назначить адрес»

->(Двойное нажатие) ->Поиск датчика... ОК!

->(Двойное нажатие) ->Назначить адрес N

->(Одно нажатие) ->Выбор нового адреса

->(Двойное нажатие) -> ОК!

->(удержание 5 секунд) ->Главный экран